

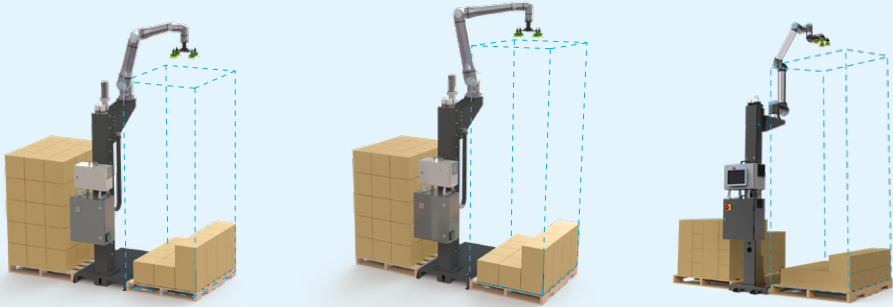
# SOLUTION DE PALETTISATION CLÉ EN MAIN

Une solution permanente à vos problèmes de personnel

« Le retour sur investissement a été un véritable succès. L'installation d'équipement la plus fluide que j'ai vue depuis 28 ans. »  
— Greg Thayer, vice-président, Cascade Coffee

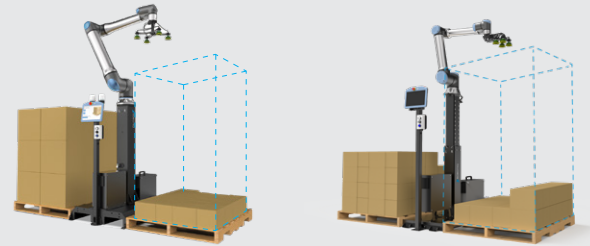
## Série AX

La série AX utilise un 7<sup>ème</sup> axe comme système de transfert linéaire pour étendre la portée verticale du robot. La série AX excelle en offrant les temps de cycle les plus rapides et la portée la plus élevée de tous les systèmes de palettisation comparables, le tout dans un format compact.



## Série PE

La série PE, idéale pour les environnements comportant moins de variations de hauteur de palette, tire le meilleur parti des espaces limités en montant les robots sur un socle, qui maintient des performances élevées dans les zones compactes.



	AX30	AX20	AX10	PE20	PE10
Modèle	AX30	AX20	AX10	PE20	PE10
Charge utile	27 kg (60 livres)	18 kg (40 livres)	11,5 kg (25 livres)	18 kg (40 livres)	11,5 kg (25 livres)
Portée					
Débit*	10 cycles/min	10 cycles/min	13 cycles/min	13 cycles/min	13 cycles/min
Palette : hauteur*	2 750 mm (108 po)	3 000 mm (118 po)	2 750 mm (108 po)	2 150 mm (84 po)	1 550 mm (60 po)
Palette : largeur max.	1 219 mm (48 po)	1 219 mm (48 po)	1 219 mm (48 po)	1 219 mm (48 po)	800 mm (31 po)
Palette : profondeur max.	1 219 mm (48 po)	1 219 mm (48 po)	1 219 mm (48 po)	1 219 mm (48 po)	1 219 mm (48 po)
# de modèles de boîtes	Illimité	Illimité	Illimité	Illimité	Illimité
Compatibilité des pinces	Tous	Tous	Tous	Tous	Tous
Empreinte	≈ 2900 x 1766 mm	≈ 2900 x 1766 mm	≈ 2700 x 1766 mm	≈ 2900 x 1766 mm	≈ 2700 x 1766 mm
Logiciel	Logiciel Robotiq Force Copilot de manutention des matériaux	Logiciel Robotiq Force Copilot de manutention des matériaux	Logiciel Robotiq Force Copilot de manutention des matériaux	Logiciel Robotiq Force Copilot de manutention des matériaux	Logiciel Robotiq Force Copilot de manutention des matériaux

\* Le débit et la hauteur des palettes dépendent de divers facteurs. [Évaluez rapidement la faisabilité avec le configurateur en ligne Robotiq.](#)

Plus de 400 solutions de palettisation Robotiq ont amélioré la productivité des usines dans le monde entier.



**PARLEZ À UN EXPERT**

Planifiez du temps avec un expert en automatisation pour discuter de vos besoins et lancer votre projet.



1-888-Robotiq  
robotiq.com

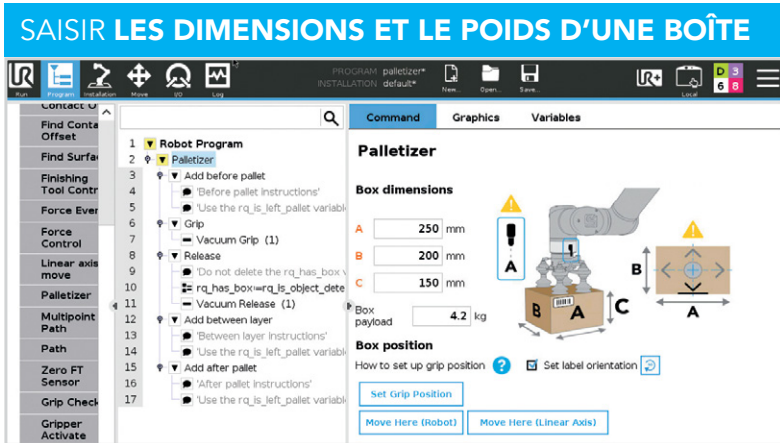
# CONFIGUREZ VOTRE APPLICATION EN 3 ÉTAPES SIMPLES

La solution de palettisation est conçue pour rendre l'automatisation accessible, quel que soit votre niveau de connaissances en robotique. Tous les intervenants peuvent utiliser et paramétrer les UGS, sans risque.

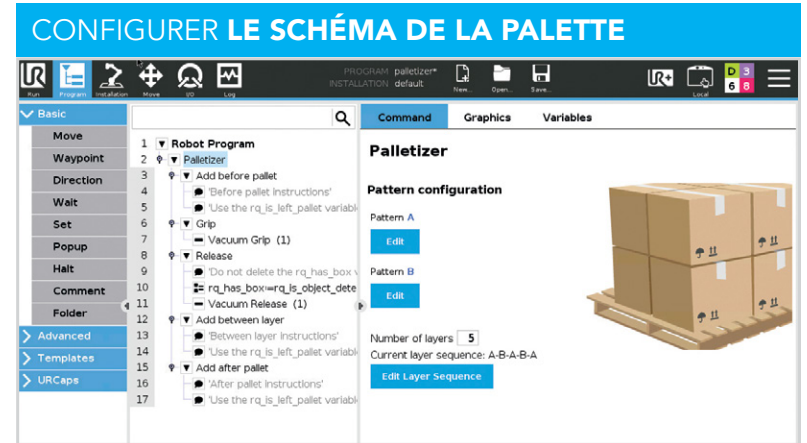
Créez un modèle de palette pour générer et optimiser automatiquement toutes les trajectoires et les déplacements du robot. Le logiciel stocke des centaines de combinaisons (UGS/palettes) pour des changements plus simples et plus rapides.

Le lancement de notre premier programme de palettisation m'a pris moins de 45 minutes.  
—Employé d'Alliora

1



3



2

