

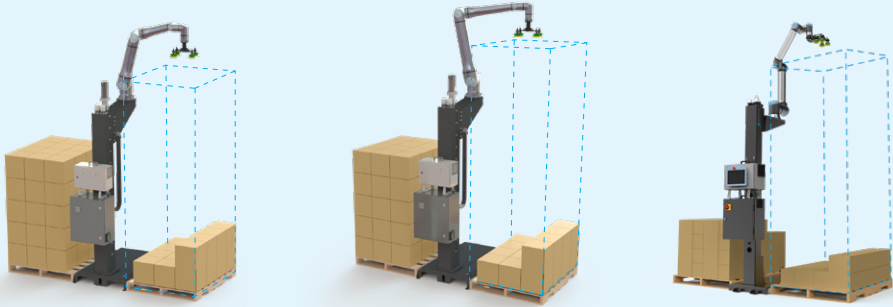
SOLUTION DE PALETTISATION CLÉ EN MAIN

Une solution permanente à vos problèmes de personnel

« Le retour sur investissement a été un véritable succès. L'installation d'équipement la plus fluide que j'ai vue depuis 28 ans. »
— Greg Thayer, vice-président, Cascade Coffee

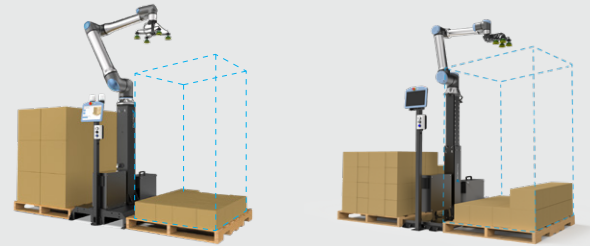
Série AX

La série AX utilise un 7^{ème} axe comme système de transfert linéaire pour étendre la portée verticale du robot. La série AX excelle en offrant les temps de cycle les plus rapides et la portée la plus élevée de tous les systèmes de palettisation comparables, le tout dans un format compact.



Série PE

La série PE, idéale pour les environnements comportant moins de variations de hauteur de palette, tire le meilleur parti des espaces limités en montant les robots sur un socle, qui maintient des performances élevées dans les zones compactes.



	AX30	AX20	AX10	PE20	PE10
Modèle					
Charge utile*	32 kg (70 livres)	23 kg (50 livres)	11,5 kg (25 livres)	23 kg (50 livres)	11,5 kg (25 livres)
Portée					
Débit*	10 cycles/min	10 cycles/min	13 cycles/min	13 cycles/min	13 cycles/min
Palette : hauteur*	2 750 mm (108 po)	3 000 mm (118 po)	2 750 mm (108 po)	2 150 mm (84 po)	1 550 mm (60 po)
Palette : largeur max.	1 219 mm (48 po)	1 219 mm (48 po)	1 219 mm (48 po)	1 219 mm (48 po)	800 mm (31 po)
Palette : profondeur max.	1 219 mm (48 po)	1 219 mm (48 po)	1 219 mm (48 po)	1 219 mm (48 po)	1 219 mm (48 po)
# de modèles de boîtes	Illimité	Illimité	Illimité	Illimité	Illimité
Compatibilité des pinces	Tous	Tous	Tous	Tous	Tous
Empreinte	≈ 2900 x 1766 mm	≈ 2900 x 1766 mm	≈ 2700 x 1766 mm	≈ 2900 x 1766 mm	≈ 2700 x 1766 mm
Logiciel	Logiciel Robotiq Force Copilot de manutention des matériaux	Logiciel Robotiq Force Copilot de manutention des matériaux	Logiciel Robotiq Force Copilot de manutention des matériaux	Logiciel Robotiq Force Copilot de manutention des matériaux	Logiciel Robotiq Force Copilot de manutention des matériaux

* La charge utile, le débit et la hauteur des palettes dépendent de divers facteurs. [Évaluez rapidement la faisabilité avec le configurateur en ligne Robotiq.](#)

Plus de 600 solutions de palettisation Robotiq ont amélioré la productivité des usines dans le monde entier.



PARLEZ À UN EXPERT

Planifiez du temps avec un expert en automatisation pour discuter de vos besoins et lancer votre projet.



1-888-Robotiq
robotiq.com